

## 行程阻断阀（常开型）

### 技术参数



规格	60	80	120
最大流量 (L/min)	60	80	120
最高压力 (Bar)	350		

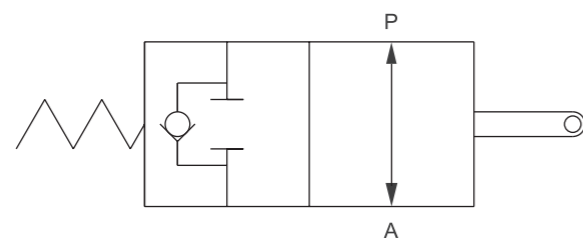
#### 用法:

此阀用于阻断液压回路中的进油口，或用于结束油缸行程（常开型）。推拉滑动杆，使阀关闭，以实现介质迅速停止流动。

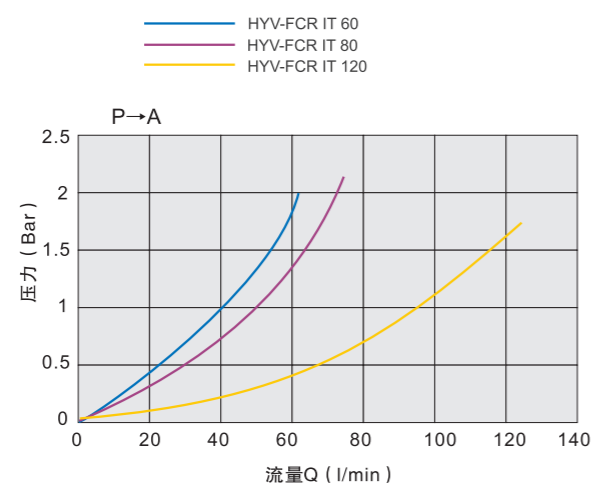
#### 运用:

P腔与阀连接，A口接回路或油缸。当操作滑动杆时，P腔至A腔流量被截止，同时单向阀可使介质实现反向流动（即A→P）。

### 机能符号



### 压降曲线

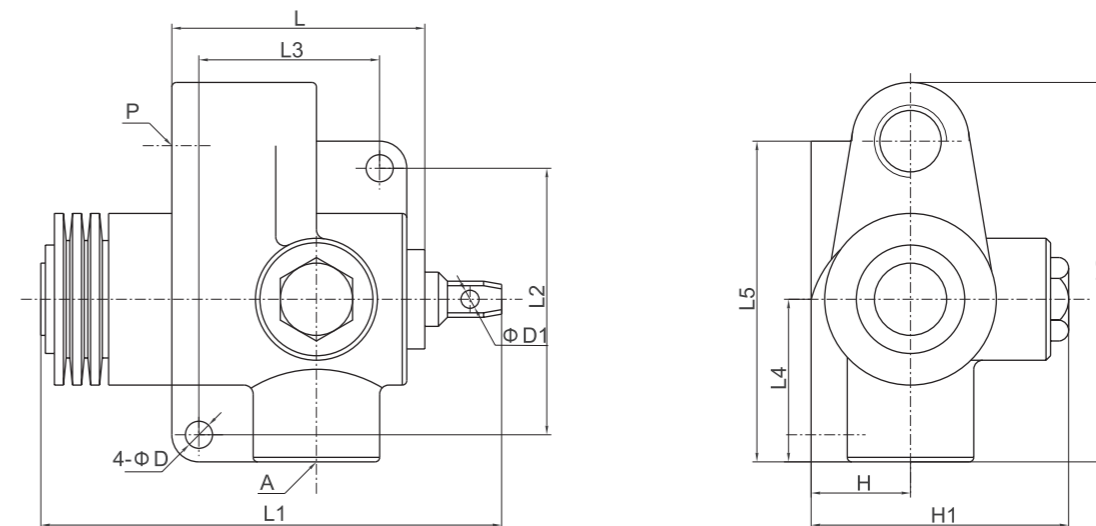


## 行程阻断阀（常开型）

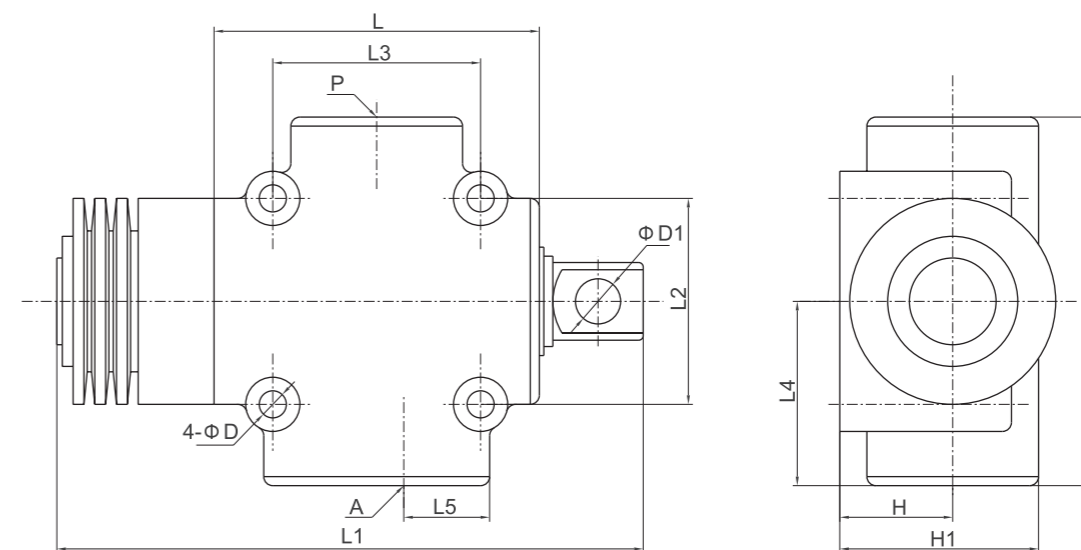
### 外形尺寸

HYV-FCR IT 60

HYV-FCR IT 80



HYV-FCR IT 120



型号	A/P	L	L1	L2	L3	L4	L5	L6	D	D1	H	H1
HYV-FCR IT 60	G 3/8"	69	130	66	45	45	86	103	8.5	6.5	26	68
HYV-FCR IT 80	G 1/2"	69	130	66	45	45	86	103	8.5	6.5	26	68
HYV-FCR IT 120	G 3/4"	88	173	50	56	46	23.5	92	8.5	13	27.5	50

# 行程控制单向阀

## 技术参数



型号	HYHDI-02 X	
额定压力 (MPa)	350	
额定流量 (L/min)	40	
安装位置	任意	
工作介质	矿物质液压油; 磷酸酯液压油	
贮藏温度 (°C)	-20~80	
使用环境温度 (°C)	-10~60	

(使用时如果超出规定技术参数的范围, 请咨询华液公司)

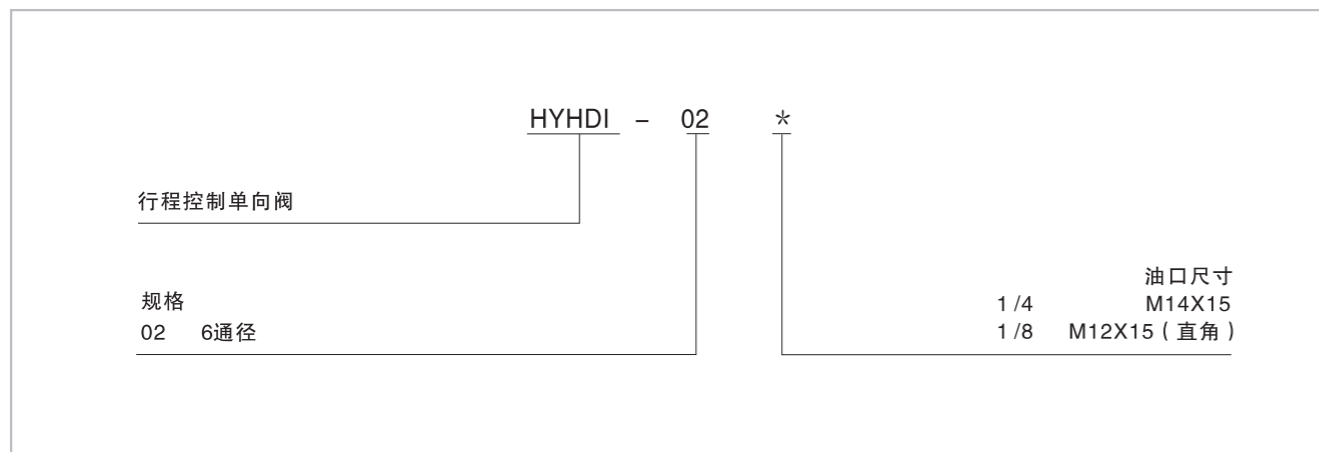
### 用法:

此阀控制介质在液压回路中流通, 可用于设定两个油缸的运动顺序, 也可作行程阻断阀使用。

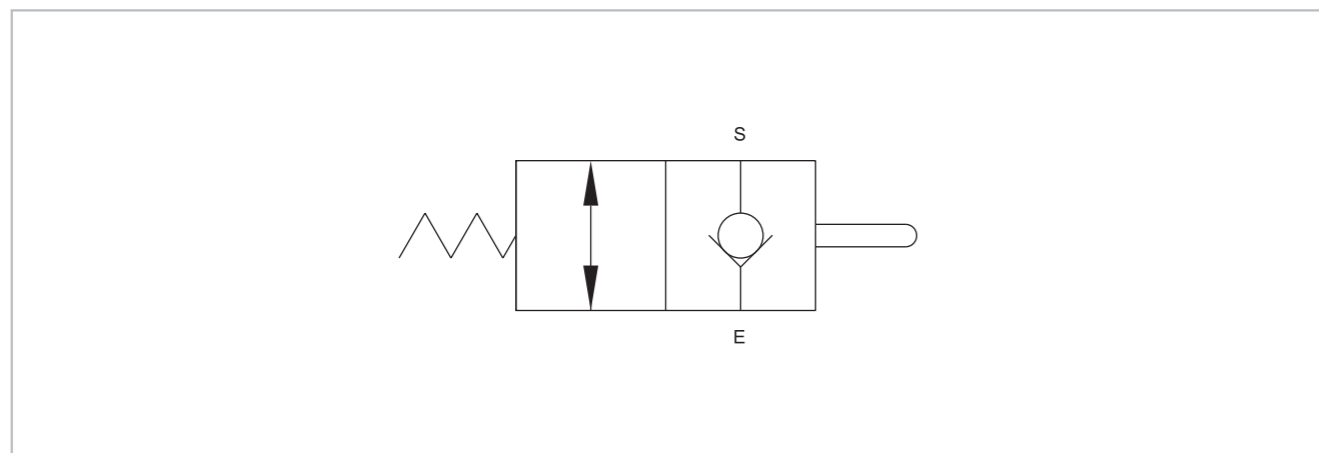
### 使用:

按下按钮, E通S, 当与油箱直接连通时, 将E口接至油箱, S口接至所需回路; 安装方式可根据使用方法的不同而改变。

## 型号说明

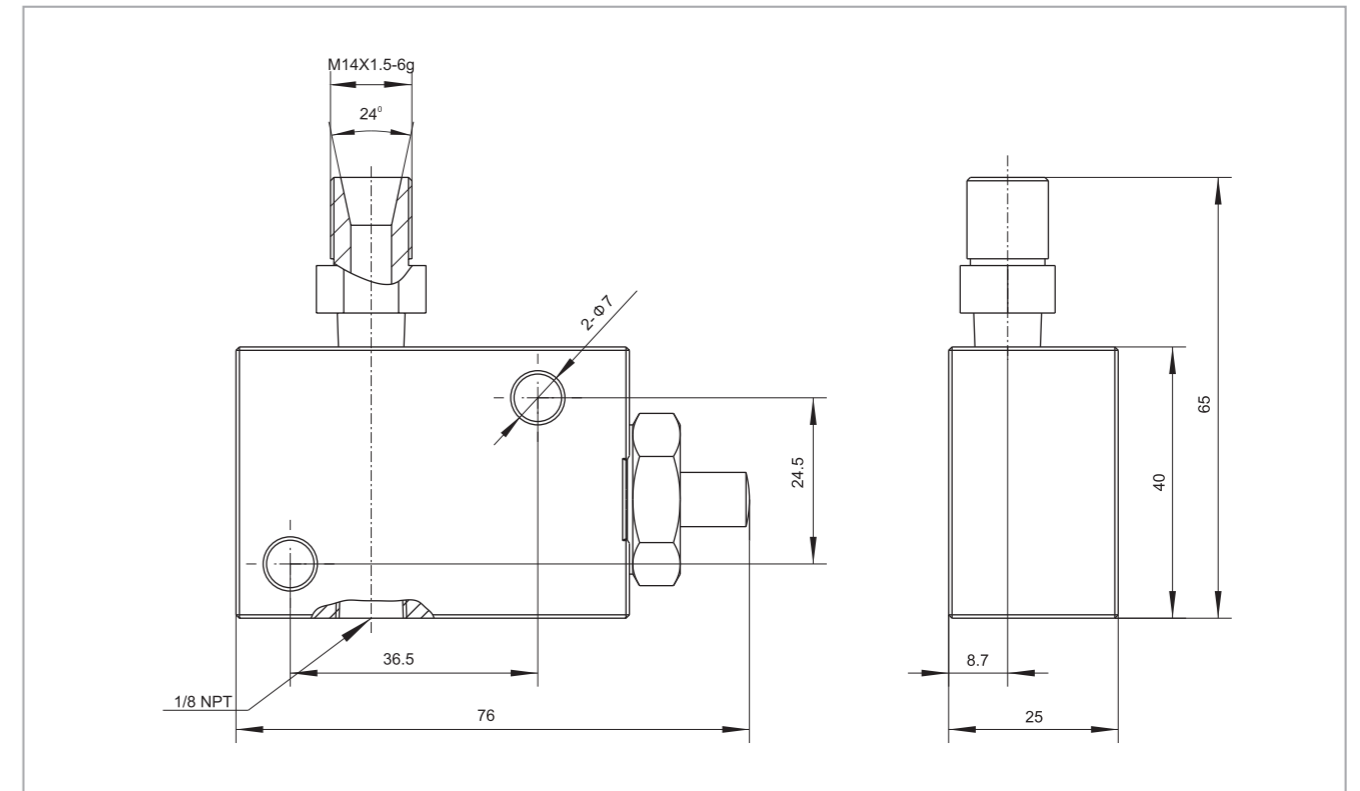


## 机能符号

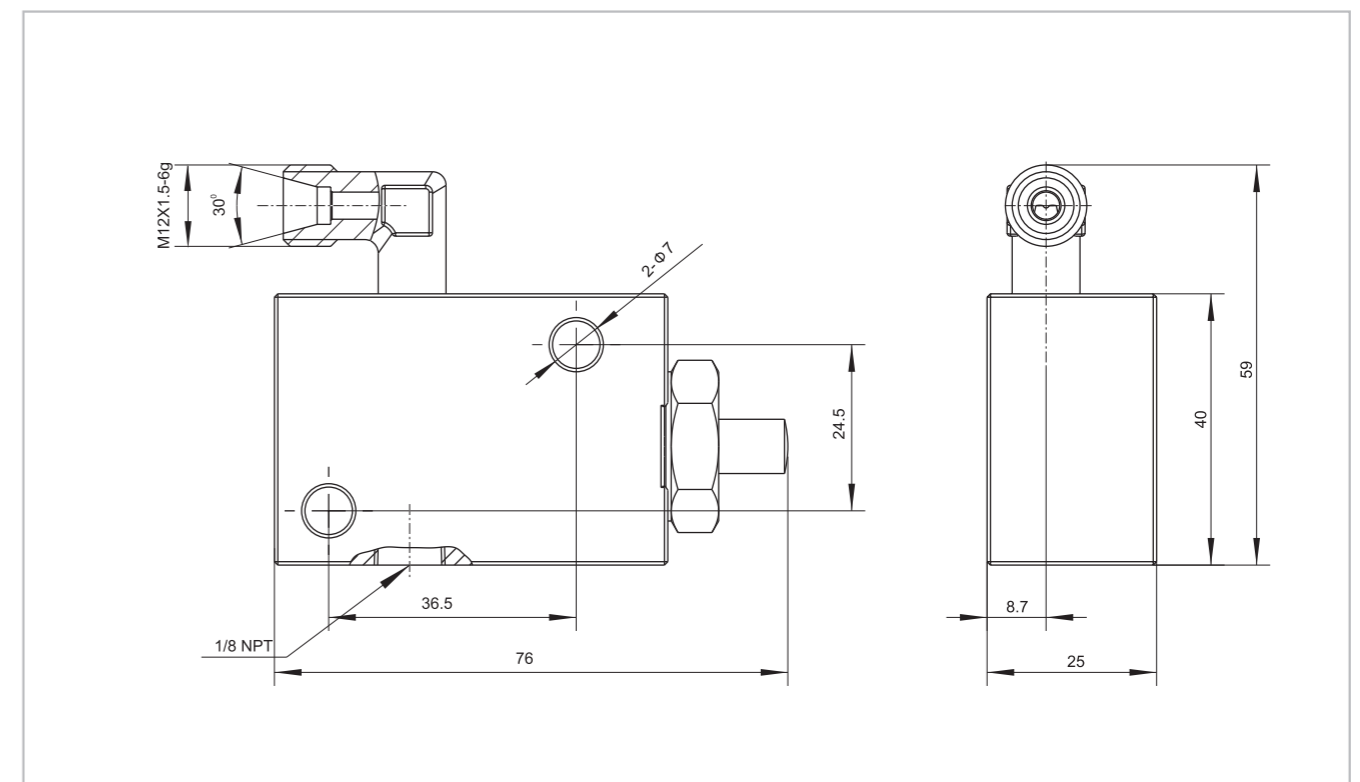


# 行程控制单向阀

## HYHDI-02 1/4 外形尺寸

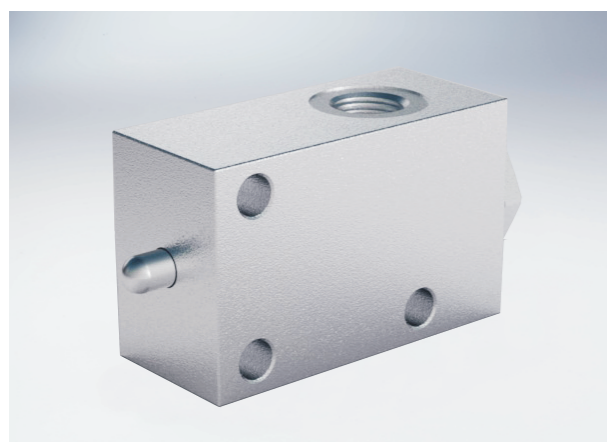


## HYHDI-02 1/8 外形尺寸



## 按钮式行程阻断阀（常闭型）

### 技术参数



规格	3/8"	1/2"	3/4"
最大流量 (L/min)	40	40	100
最高压力 (Bar)	350		

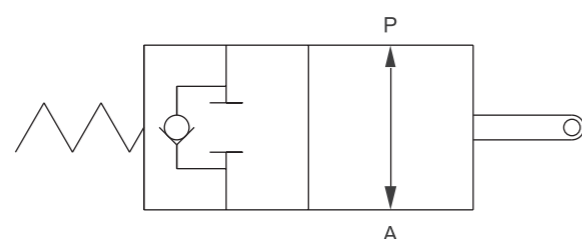
#### 用法:

此阀允许介质在一个液压回路中流通。按下按钮，P通A，可用于：设定2个油缸的运动顺序。当与油箱直接接通时，作行程阻断阀使用。

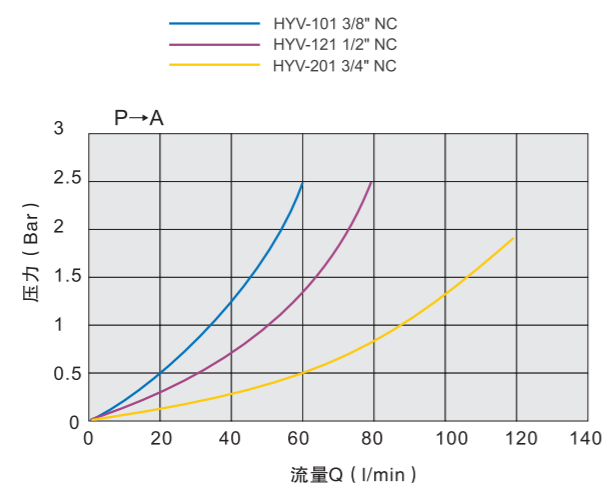
#### 运用:

将A口接至油箱，P口接至所需回路。  
安装方式可根据不同的使用方法改变。

### 机能符号

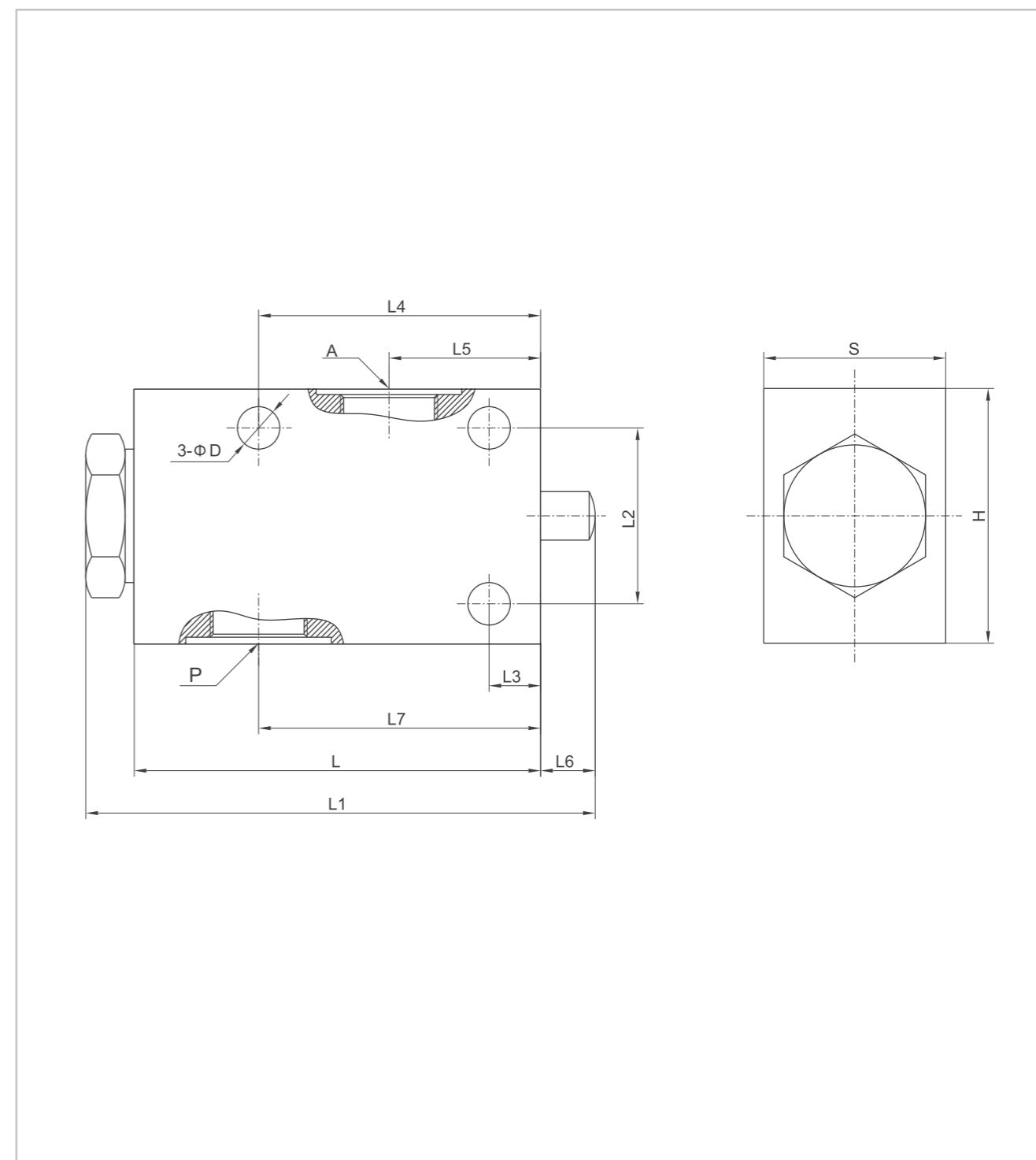


### 压降曲线



## 按钮式行程阻断阀（常闭型）

### 外形尺寸



型号	A/P	L	L1	L2	L3	L4	L5	L6	L7	D	H	S
HYV-101 3/8" NC	G 3/8"	80	95	35	10	55	30	9	55	8.5	50	35
HYV-101 1/2" NC	G 1/2"	80	95	35	10	55	30	9	55	8.5	50	35
HYV-201 3/4" NC	G 3/4"	80	115	50	20	68	23	14	61	8.5	70	45

## 按钮式行程阻断阀（常开型）

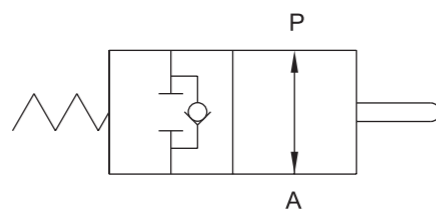
### 技术参数



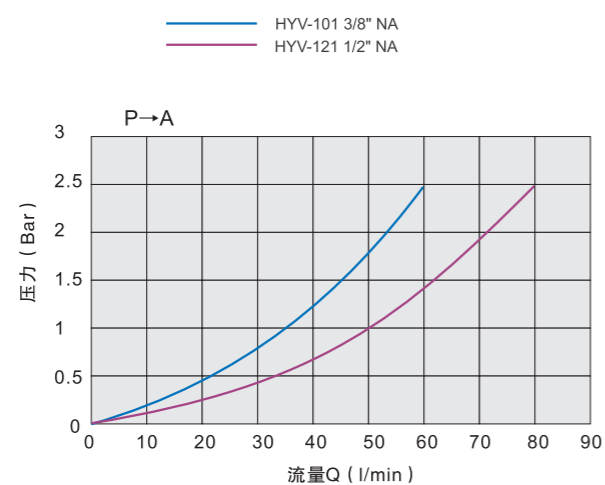
规格	3/8"NAVU	1/2"NAVU
最高压力 (MPa)	350	350
最大流量 (L/min)	35	50

此阀用于液压回路中的油路阻断（常开型）。按压按钮使阀关闭。将A口和P口分别连接工作口及压力油口。当按压按钮时，双向流通介质被阻断；反之介质单向自由流通。

### 机能符号

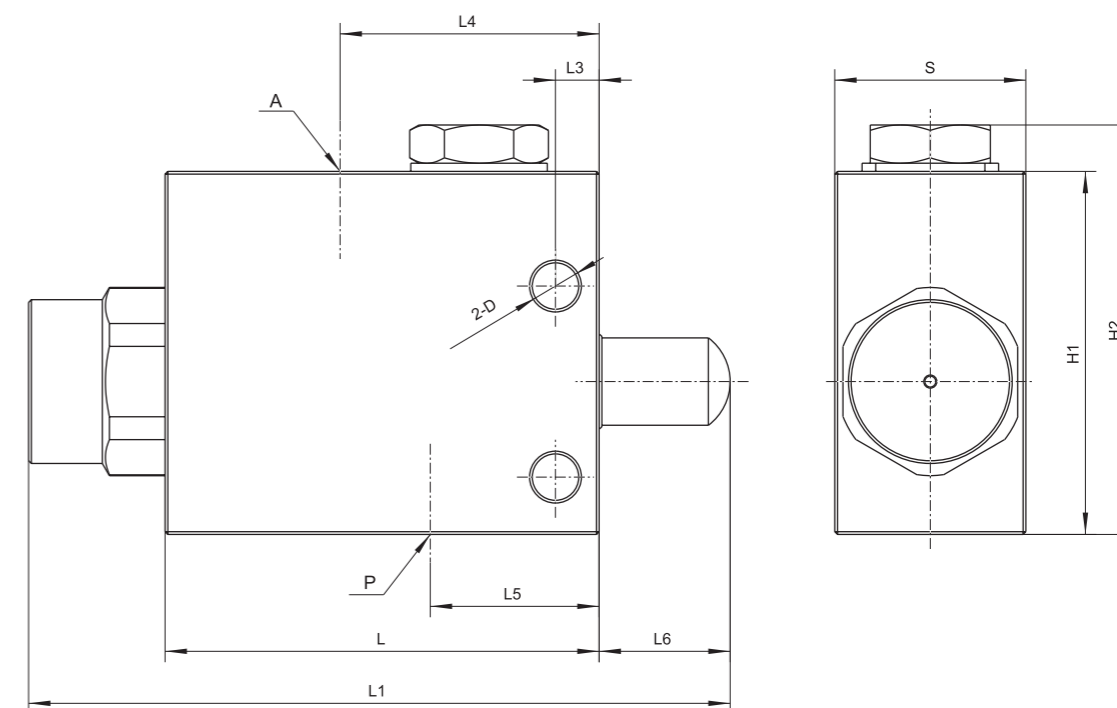


### 压降曲线



## 按钮式行程阻断阀（常开型）

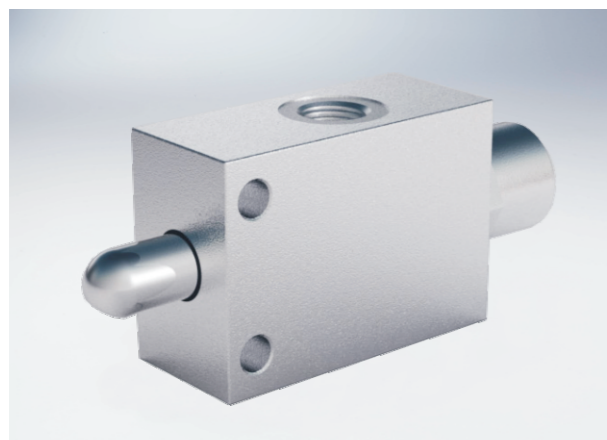
### 外形尺寸



型号	A/P	L	L1	L2	L3	L4	L5	L6	D	H1	H2	S
HYV-101 3/8" NAVU	G 3/8"	79.5	128.5	35	8	52	30	24	8.5	66.5	75	35
HYV-101 1/2" NAVU	G 1/2"	79.5	128.5	35	8	52	30	24	8.5	66.5	75	35

## 按钮式行程阻断阀（常开型）

### 技术参数



规格	3/8"NA	1/2"NA
最大流量 (L/min)	35	50
最高压力 (Bar)	350	

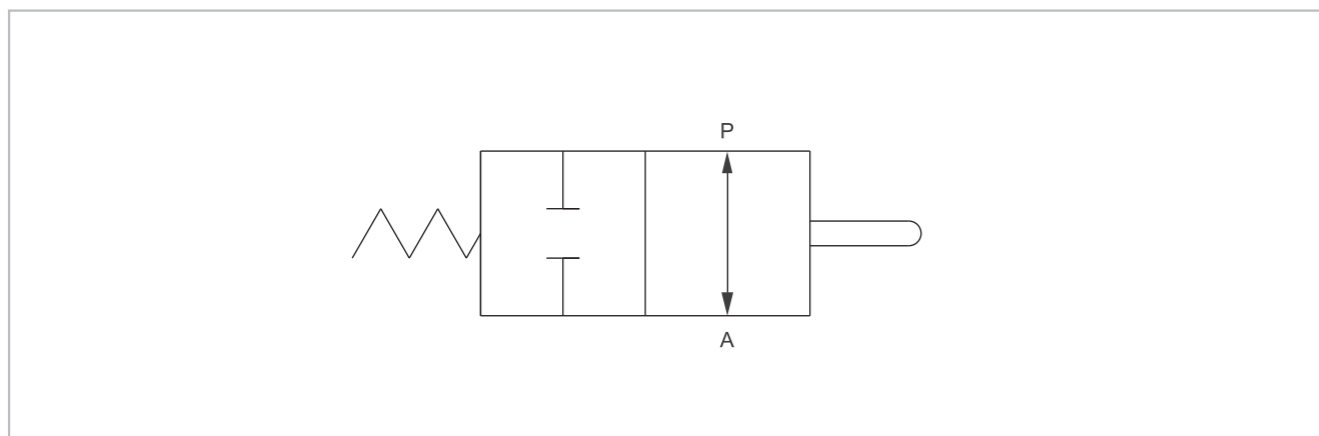
#### 用法:

此阀用于液压回路中的油路阻断(常开型)。按压按钮使阀关闭。

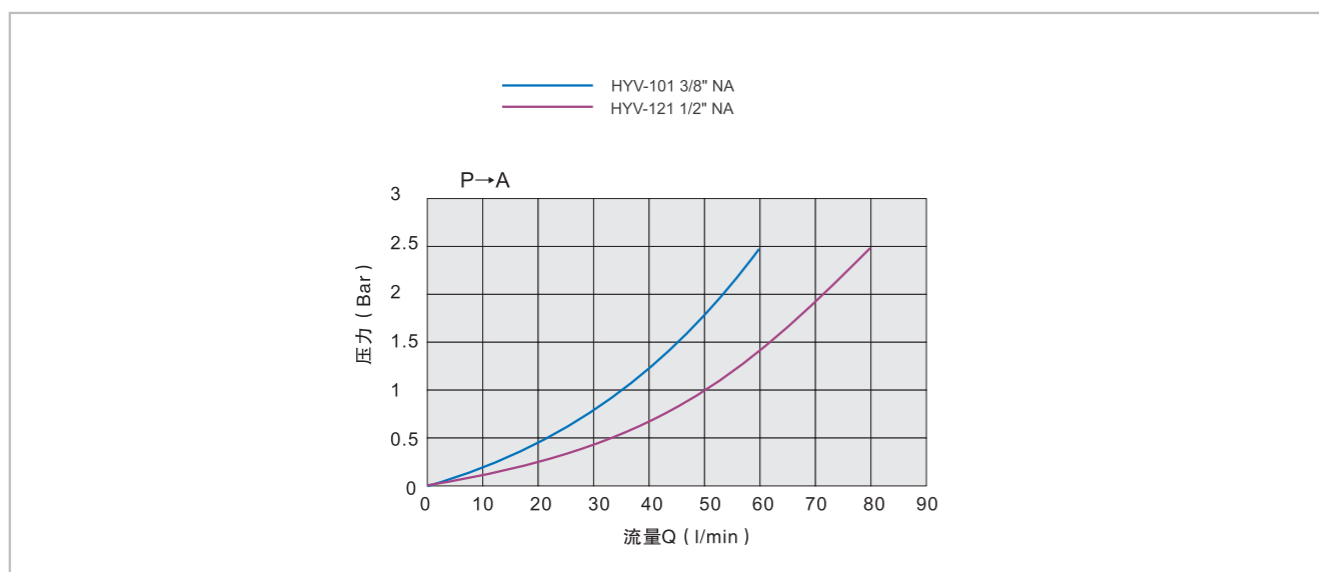
#### 运用:

将A口或P口分别连接阀和回路。当按压按钮时，双向流通介质被阻断；反之介质自由流通。

### 机能符号

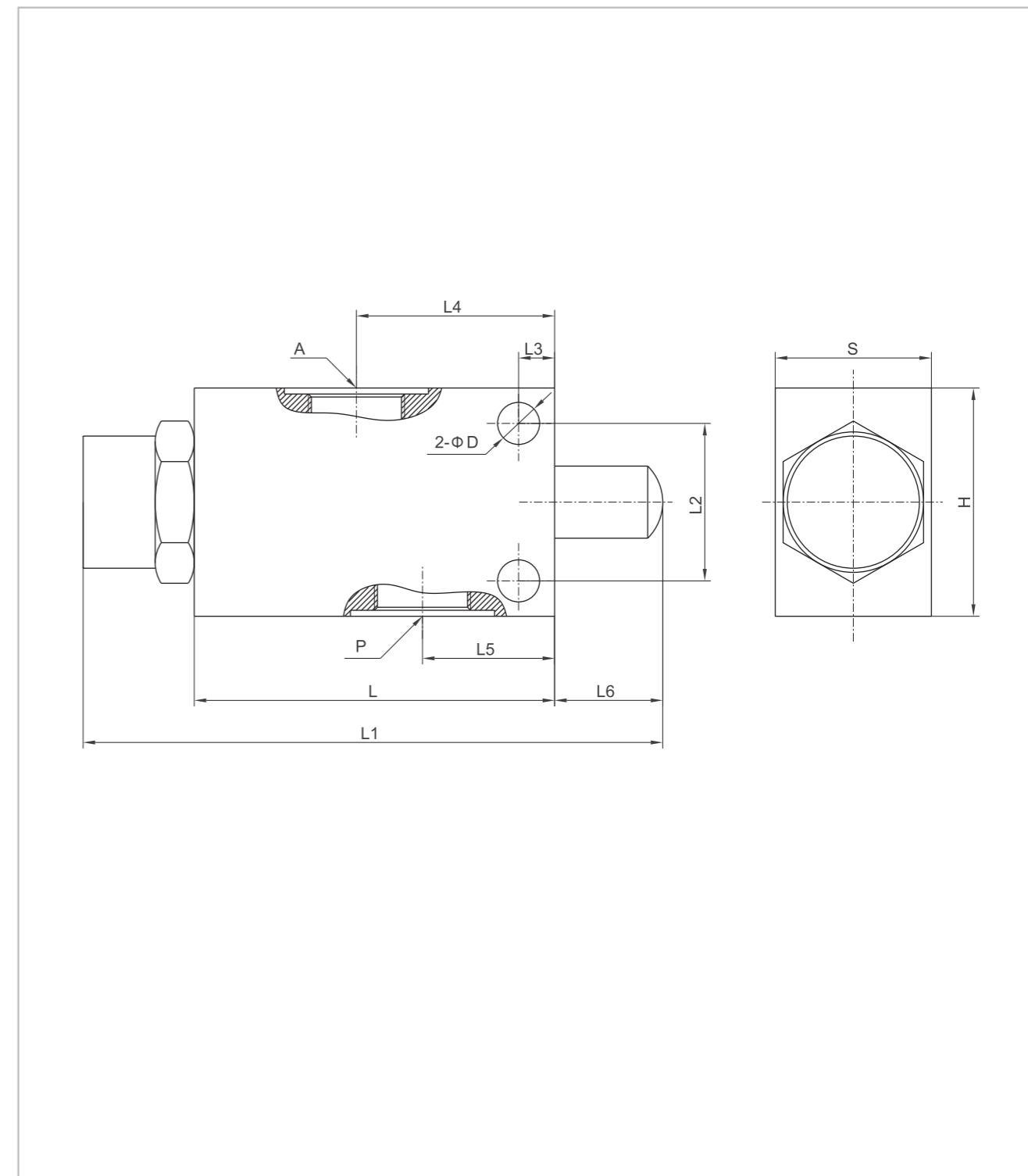


### 压降曲线



## 按钮式行程阻断阀（常开型）

### 外形尺寸



型号	A/P	L	L1	L2	L3	L4	L5	L6	D	H	S
HYV-101 3/8" NA	G 3/8"	80	129	35	8	45	30	24	8.5	56	35
HYV-121 1/2" NA	G 1/2"	80	129	35	8	45	30	24	8.5	62	35